

- ▲ EI klassificerad (EN 1634-1)
- ▲ Upp till 60 eller 120 min brandbeständighet
- ▲ Vindlast klass 2 enligt EN 13241-1
- ▲ Lämplig för industri och offentliga lokaler
- ▲ Lämplig för utomhus/inomhusbruk
- ▲ Validerad rulltestning i enlighet med C2 (10 000 cykler)
- ▲ CE-märkning EN 16034:2014

Firelock Temperature- P EI60 EI120

BRANDJALUSI

En brandjalusi huvudsakliga syfte är att skydda människor och egendom genom att förhindra spridning av brand. Firelock Temperature- P brandjalusi kopplas till brandlarmet. Vid utlöst larm stängs jalousin och skapar en fysisk barriär. Firelock Temperature P är tillverkad av ribbor i galvaniserat stål som garanterar en temperatur under 90 °C i 60 eller 120 minuter på sidan vänd från branden, beroende på vald standard.

STANDARDSPECIFIKATIONER

Montering:	Mot vägg
Monteringsyta:	Lättbetong, betong, tegel eller brandsäkert ytbehandlat stål. Anpassad till brandjalusiets vikt och utrymmeskrav
Användning:	Offentlig miljö och industribyggnader, inklusive butiker, köpcentra, lager, fabriker och parkeringshus.
Brandbeständighet:	Brandklass EI(2)60 och EI(2)120 enligt standard EN 1634-1.
Varaktighet:	Upp till 60 eller 120 minuter enligt kriterier för EI.
Vindlast:	Klass 2 enligt standard EN 13241-1.
Material:	Profiler och ribbor i galvaniserat stål. Ribborna är sammanlänkade och fixerade med ändlås i stål vilket säkerställer att jalousin sänks jämnt. Profilerna är fyllda med isoleringsmaterial som säkerställer värmeisolering.
Dagöppning:	Max 9000x8000 mm (h x b) Kontakta oss för fler storlekar
Dimension stålribbor:	50x110 mm (d x h)
Sidostyrskenor: Vikt:	140x122 mm
Nedre stång:	42 kg/m ²
Säkerhetsstång:	Robust U-profil med säkerhetsanordning som tillval. Standardinstallation enligt standard EN 12604. Optisk och akustisk signal

FAIL SAFE

Stängning vid strömbrott: Firelock Temperature P brandjalusi är utrustad med extern GFS (Gravity Fail Safe) kedjedrift med ett 400V självstängande drivsystem.

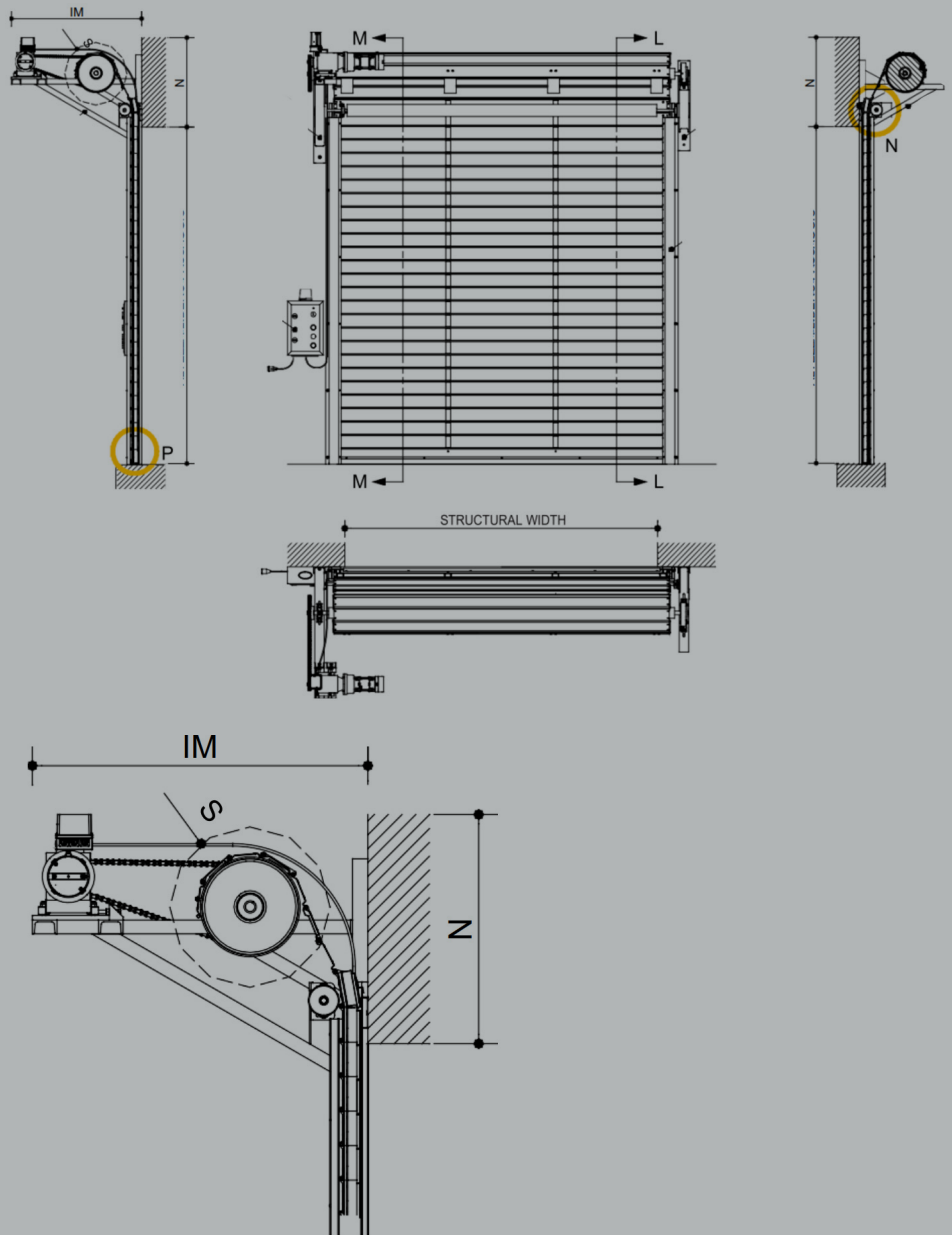
STANDARD

- ▲ Kontrollbox för drift och signalering
- ▲ GFS (Gravity Fail Safe) drivsystem
- ▲ Optisk & akustisk signal (obligatoriskt vid GFS)
- ▲ Säkerhetsstång, säkerställer kontrollerad nedsänkning.
- ▲ 24V nödströmsbatteri säkerställer strömförsörjning till magnetbroms vid strömbrott.
- ▲ Koppling till brandlarm.

TILLVAL

- ▲ Automatisk drift
- ▲ Kåpa för jalusi
- ▲ Kåpa för drivsystem
- ▲ Pulverlackering av synliga delar i ett urval av (standard) RAL-kulörer.

Firelock Temperature- P EI60 EI120



LEVERANTÖR

Jari Safe AB

Box 121
543 22 Tibro
Sverige

0504-125 90
info@jarisafe.se
jarisafe.se



Hoefnagels Fire Safety

Zevenheuvelenweg 50
5048 AN Tilburg
P.O Box 5036
The Netherlands

DAGÖPPNING BREDD (MM)	KÅPHÖJD - N (MM)	KAPSELDIAMETER - S (MM)	KÅPBREDD - IM (MM)
2000	900	650	1050
2500	950	700	1150
3000	1000	750	1150
3500	1050	800	1300
4000	1050	800	1300
4500	1050	850	1400
5000	1050	850	1400
5500	1100	900	1500
6000	1100	900	1500
6500	1150	900	1500
7000	1150	950	1650
7500	1150	950	1650
8000	1200	1000	1650



By Appointment
to the Court of
The Netherlands

