



- ▲ Max 120 minuters brandbeständighet EI(2)120
- ▲ Testad enligt EN 16034
- ▲ Lämplig för skapande av utrymningsvägar
- ▲ Mycket kompakt kåpa

## Firescreen Temperature-P EI 120

### BRANDGARDIN

Firescreen Temperature-P Brandgardin är flamsäkra, begränsar värmestrålning och ger värmeisolering. Detta gör brandgardinerna lämpliga för att skapa en evakueringsväg eller en framkomlig väg för räddningstjänsten. Som avskärmning för brandceller ser brandgardinerna till att temperaturen på den eldfria sidan ökar med maximalt 140°C.

### STANDARDSPECIFIKATIONER

Montering:	Väggmontage
Monteringsyta:	Lättbetong, betong, tegel eller brandsäkert ytbehandlat stål. Anpassad till brandgardinens vikt och utrymmeskrav
Användning:	Kräver ej sprinkler, evakueringsväg och uppfyllande av kraven för skapande av utrymningsvägar.
Funktion:	Normalt öppen, stängs endast vid brandlarm eller vid strömavbrott.
Brandbeständighet:	Testad enligt EN 16034. Brandmotståndsklass EI(2)120.
Dagöppningsmått:	Max 7000 x 7000 mm (b x h) (dock finns en max kvm)
Material:	Dubbelskikt av teknisk textil, fyllt med material som expanderar vid brand. Försedd med en röktät grå beläggning baserat på silikon.
Kapslingens storlek:	Beror på kåpans storlek samt inbyggd eller utanpåliggande motor Max 650 x 650 mm (b x h) Min 280 x 280 mm (b x h)
Tygvikt:	9 kg/m <sup>2</sup>
Sidogejdrar & kåpa:	Sendzimirgalvaniserad stålplåt

### FAIL SAFE

Stängning vid strömavbrott: GFS (Gravity Fail Safe) Vid strömavbrott stängs skärmen av med gravitationen.  
EFS (Electrical Fail Safe) Vid strömavbrott stängs skärmen med nödströmsbatterier.

### AUTOMATIKSKÅP

Automatikskåpet är utrustad med anslutningsmöjlighet till brandlarmscentralen (BMC) och har LED-indikatorer för:

- ▲ Strömförsörjning
- ▲ Optisk & akustisk signal (obligatoriskt vid GFS)
- ▲ Servicelampa

### TILLVAL

- ▲ Pulverlackering av ramar, kåpa och konsoler i valfri RAL-färg
- ▲ Nyckelbrytare (utanpåliggande)
- ▲ Tryckknapp (utanpåliggande)
- ▲ Rök- och temperaturdetektorer
- ▲ UPS: förhindrar att skärmen stängs vid ett kortvarigt strömavbrott (vid GFS)

# Inbyggd motor

FIRESCREEN TEMPERATURE-P EI 120



## LEVERANTÖR

### Jari Safe AB

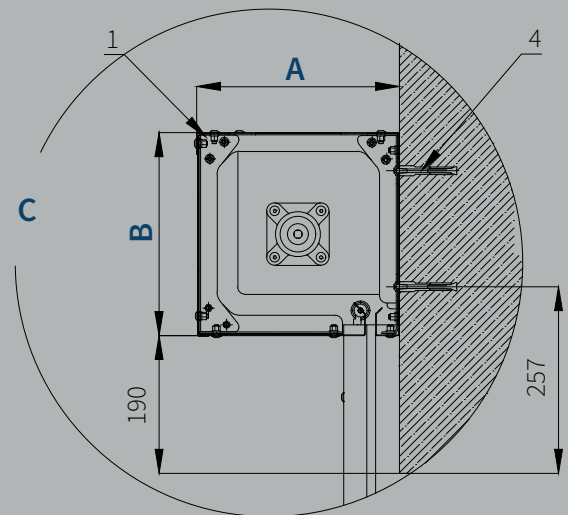
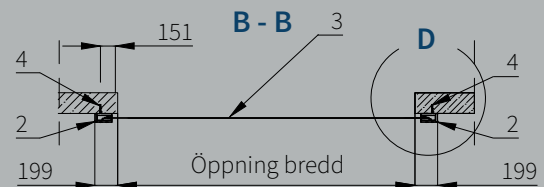
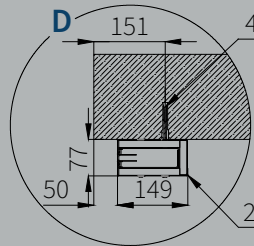
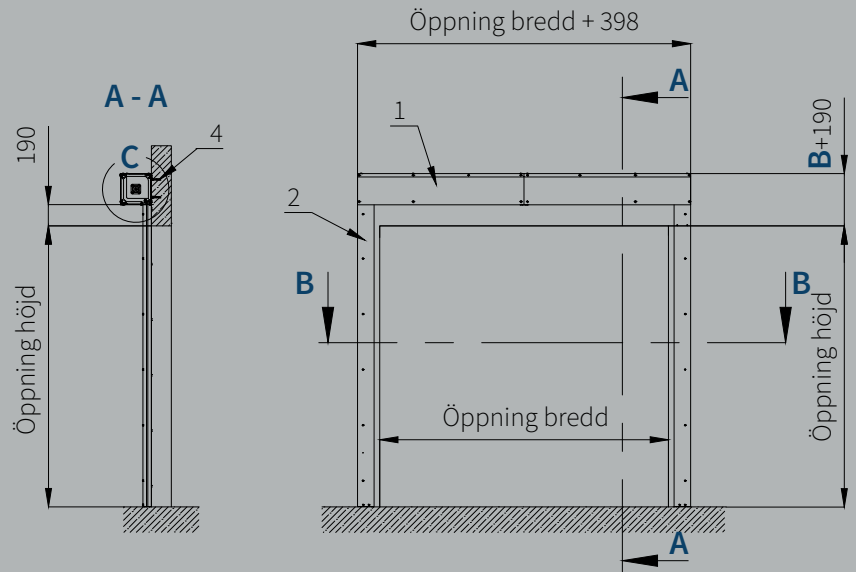
Box 121  
543 22 Tibro  
Sverige

0504-125 90  
info@jarisafe.se  
jarisafe.se



## Hoefnagels Fire Safety

Zevenheuvelenweg 50  
5048 AN Tilburg  
P.O Box 5036  
The Netherlands



**A** Öppning bredd

**B** Öppning höjd

ÖPPNING BREDD (MM)	ÖPPNING HÖJD (MM)	KÅPBREDD (A)	KÅPHÖJD (B)
≤2000	≤2000	280	280
≤4000	≤3200	350	350
≤3200	≤4000	400	400



By Appointment  
to the Court of  
The Netherlands

# Utanpåliggande motor

FIRESCREEN TEMPERATURE-P EI 120

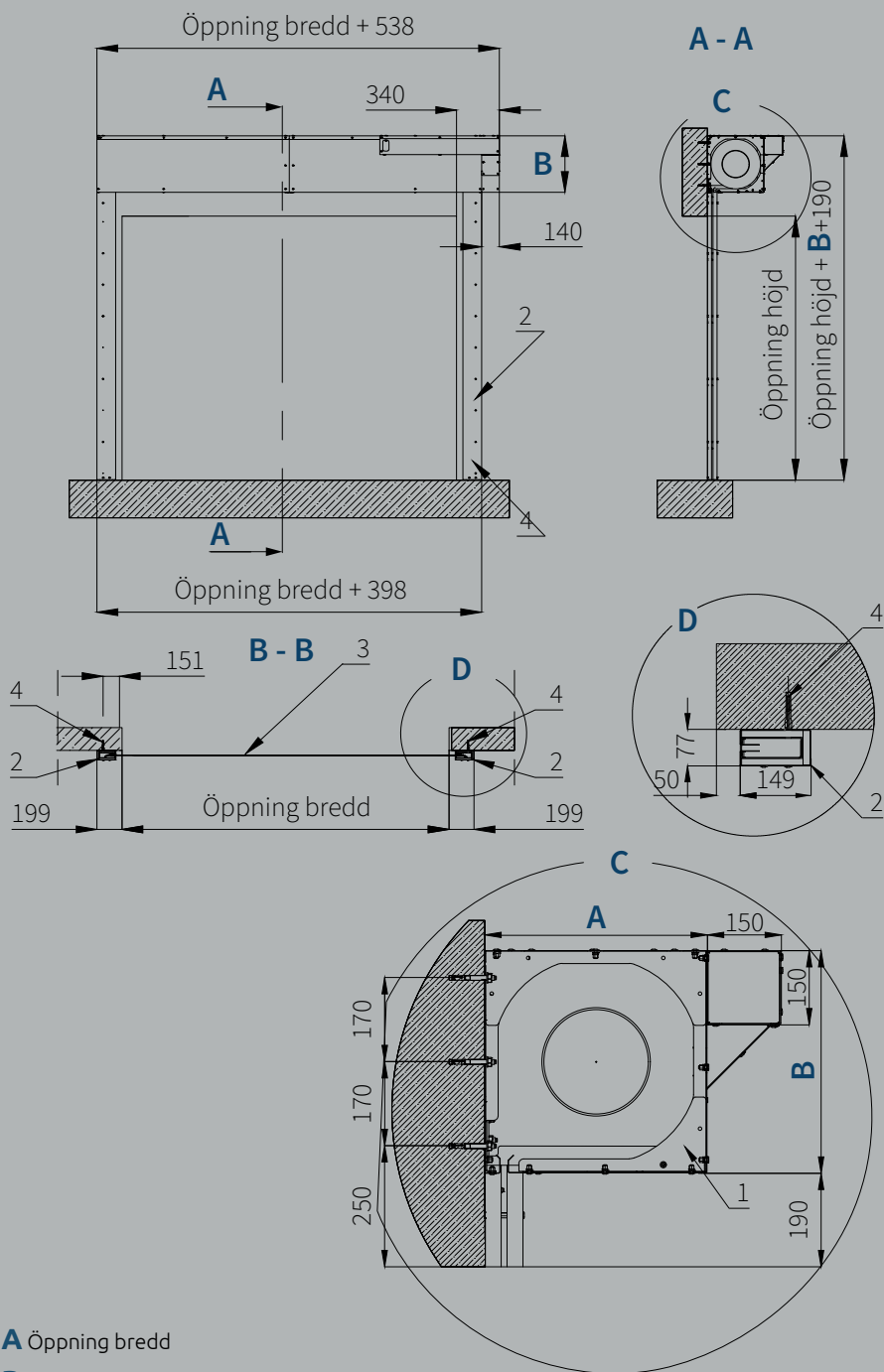


## LEVERANTÖR

### Jari Safe AB

Box 121  
543 22 Tibro  
Sverige

0504-125 90  
info@jarisafe.se  
jarisafe.se



**A** Öppning bredd

**B** Öppning höjd

ÖPPNING BREDD (MM)	ÖPPNING HÖJD (MM)	KÅPBREDD (A)	KÅPHÖJD (B)
≤4800	≤3600	400	400
≤5400	≤3500	400	400
≤5400	≤4500	450	450
≤8400	≤4500	650	650



## Hoefnagels Fire Safety

Zevenheuvelenweg 50  
5048 AN Tilburg  
P.O Box 5036  
The Netherlands



By Appointment  
to the Court of  
The Netherlands

