

JARI SAFE KÄTTINGAVSKÄRMNING 6001



KOSTNADSEFFEKTIV AVSKÄRMNING

Det perfekta alternativet för avskärmning av lokaler utan krav på inbrottsskydd.

Kättingavskärmning är en smidig och effektiv avskärmning till låg kostnad och finns som enkel- och paravskärmning. Vi tillverkar vår kättingavskärmning i standardutförandet med rund elförzinkad kätting i stål och plattstänger som upplyftningsskydd. Produkten monteras med kullagrade rullglid som löper i en takskena av aluminium för smidig manövrering. Takskenan kan levereras med svängd vinkel med 400 mm som minsta radie.

Kättingavskärningen går att få i höjder upp till 3,5 meter och låses med två aluminiumprofiler i vinkel 30x30 mm med urtag för hänglås.

Produkten är enbart för inomhusbruk. Hänglås medföljer ej.



FLER PRODUKTER FRÅN JARI SAFE

RULLGALLER

BRANDGARDIN

KÄTTINGAVSKÄRMNING

RULLJALUSI

SMIDESGALLER

Läs mer via QR koden

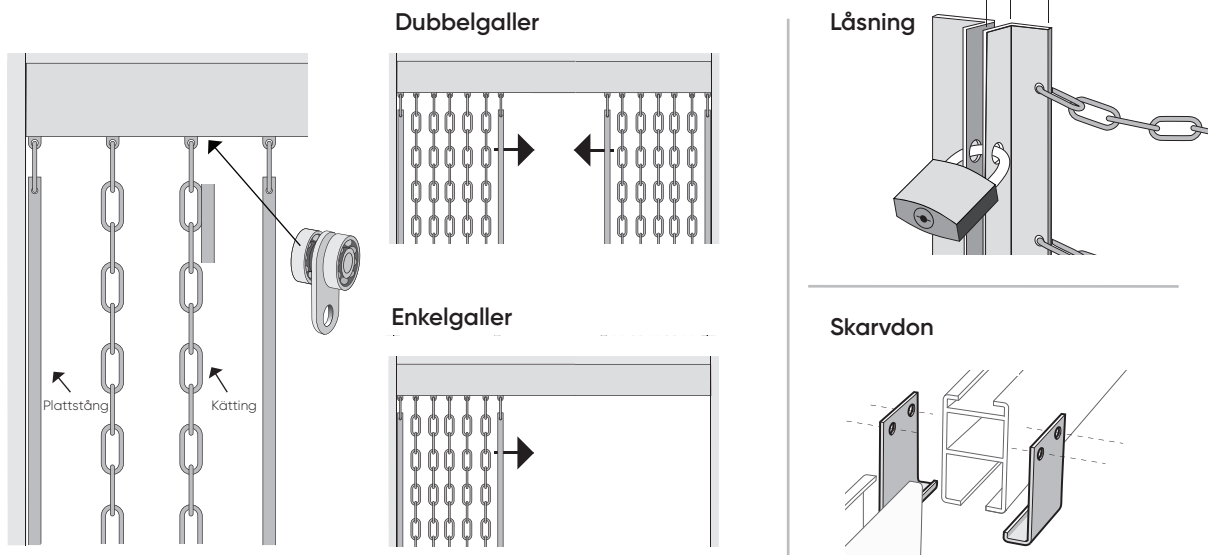




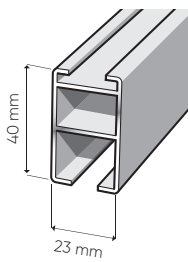
TEKNISK DATA

Maxhöjd		3 500 mm
Kätting		30 x 14 x 3,0 mm
Plattstång		15 x 5,0 mm
Takskena		23 x 40 mm
Maskvidd	Vikt	Bygger ihopdraget
100x100 mm	2,2 kg/kvm	140 mm/lpm
100x150 mm	2,2 kg/kvm	140 mm/lpm
150x200 mm	1,8 kg/kvm	100 mm/lpm

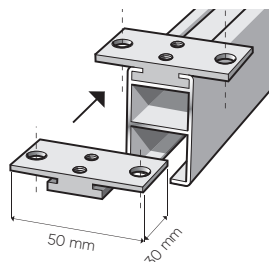
FÄSTEN & MÅTTANGIVELSER



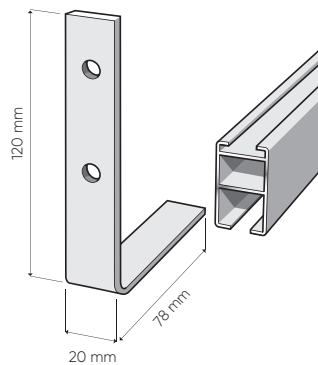
Takskena



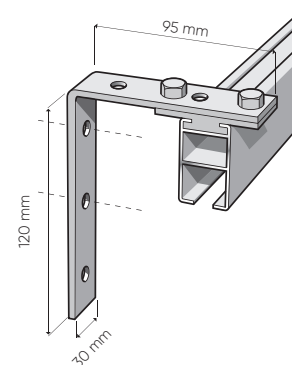
Takfäste



Väggfäste A



Väggfäste B



DRIFT & UNDERHÅLL

Tack för att ni har valt en produkt från Jari Safe. Denna säkerhets- och bruksanvisning gäller för Jari Safe Kättingavskärmning. Bruksanvisningen innehåller tekniska beskrivningar och skötselansvisningar som är viktiga att läsa igenom innan produkten tas i bruk.

Identifikation / Spårbarhet

Se den bifogade följesedeln för din produkt. Följesedeln innehåller ordernummer och produkttegenskaper som höjd, bredd, profiltyp, kulör m.m. Ange alltid ordernummer vid kontakt med Jari Safe. Detta används för att underlätta vid reparation och service.

Bruksanvisningen skall förvaras i direkt anslutning till produkten.

Ordernummer _____

Vid frågor om produkten kontakta Jari Safe.

SKÖTSELANVISNING KÄTTINGAVSKÄRMNING

Användning

Mata alltid med dig kätting från uppsamlingsidan och dra aldrig enbart i dragskenan. Det är viktigt att inte dra kättingen snett. Felaktigt drag i kättingen medför minskad livslängd och risk att kättinglänkarna delar på sig. Luta aldrig något mot kättingavskärmningen t.ex stege.

Underhåll

Takskena

- o Ska hållas ren från smuts och damm eller annat som kan skada rullgliden.
- o Silikonspray eller klisterolja ska användas vid minst 2 tillfällen per år.

Säkerhet

- o Kontrollera kättinglänkarna så att ingen öppnat sig av yttre våld.
- o Kontrollera infästningar för takskena samt dragskena och väggskena.

Garanti

Jari Safe lämnar två års produktgaranti och för att garanti ska gälla krävs att samtliga anvisningar i denna bruksanvisning följs. Brukaren av produkten ska utföra regelbundet underhåll var 6:e månad som anges under skötselansvisning och åtgärderna från service och underhåll ska noteras på sidan för underhåll i denna bruksanvisning. Under garantitiden ska service och underhåll utföras av Jari Safe eller utsedd serviceman för Jari Safe.

Garantiåtagande

Vid anmälan av fel får produkten under inga omständigheter användas innan serviceman gjort en besiktning. Vid fel eller annat som kan uppstå inom ramen av garanti på produkten har Jari Safe rätt till att inom 3 arbetsdagar åtgärda felet. Garantiåtagande görs under helgfria vardagar måndag - fredag kl. 08.00 - 16.00.

Det är inte tillåtet att under garantitiden göra någon ändring av produkten eller tillhörande utrustning utan medgivande från Jari Safe. Delar som ej är originaldelar måste kontrolleras och godkännas av Jari Safe då de kan medföra risk för skador även om de passar i produkten. Garantin kan ej åberopas om andra detaljer använts för produkten och Jari Safe åtar sig inget ansvar för skador som orsakats av sådana detaljer.



MONTERINGSINSTRUKTION

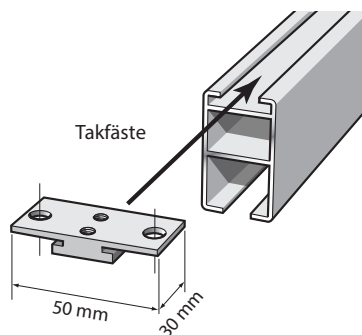
Kontrollera på plats innan uppäckning, att bredd- och höjdmått stämmer med montageplatsen och följesedel/arbetsorder.

Totalbredd Mått bakkant från låskena till väggskena

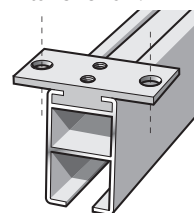
Totalhöjd Golv till överkant takskena

OBS! Övermått kan förekomma på takskenorna, kontrollmät alltid!

1. Montera bifogade takfästen i takskenan.

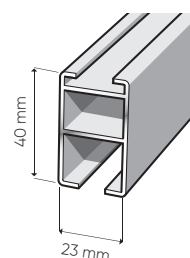
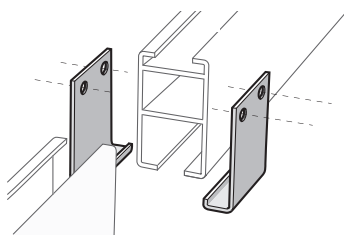


2. Montera skenan i taket, kontrollera längd samt lämna 3 cm mellan skena och vägg för att kunna skjuta in rullgliden på kättingen i takskenan.



3. Montera ev. skarvbleck om takskenan ska skarvas ihop.

4. Fäst bifogad stoppskruv på takskena.



5. Montera fast låsskenan i vägg och kontrollera att hålen för hänglås överensstämmer med hål i dragskena.

